

HEATSAIL
EXTEND YOUR GREAT MOMENTS

BEEM® od HEATSAIL

TECHNICKÉ INFORMÁCIE



NEHRDZAVEJÚCE
ODOLNÉ VOČI
VPLYVOM POČASIA

NÍZKA SPOTREBA
ENERGIE
NULOVÉ EMISIE CO₂

MINIMÁLNA ÚDRŽBA



HEATSAIL
EXTEND YOUR GREAT MOMENTS

BEEM® od HEATSAIL

VLASTNOSTI



IP
43

CE



MINIMÁLNA
ÚDRŽBA

Použitím vysoko účinných a odolných keramických ohrievacích telies a najlepších materiálov je zariadenie BEEM prakticky bezúdržbové.



NEHRDZAVEJÚCE
A ODOLNÉ VOČI
POČASIU

Zariadenie BEEM je vyrobené z vysoko kvalitného hliníka, vďaka čomu je vhodné na vonkajšie použitie.



JEDINEČNÁ
PRISPŮSOBIVOSŤ

Zariadenie BEEM je dostupné v štyroch rôznych veľkostiach a s niekoľkými alternatívami, vďaka čomu sa hodí takmer na každé miesto.



NÍZKA SPOTREBA
ENERGIE
BEZ EMISÍ CO₂

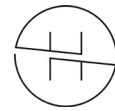
So spotrebou energie iba 3,24 až 4,32 kW/h spotrebuje zariadenie BEEM menej energie ako podobné produkty a zároveň poskytne optimálne ohrievanie.



Ústredie:
Prins Boudewijnlaan 7 Unit A 08
2550 Kontich
Belgicko
+ 32 3 502 99 88

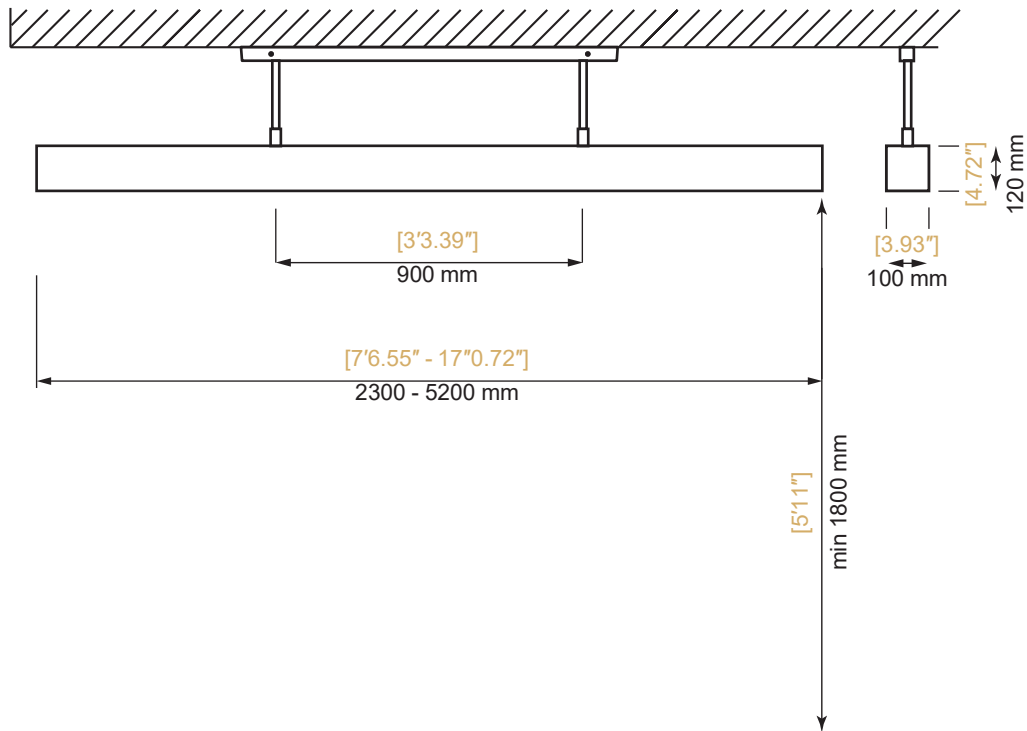
Pobočka v Severnej Amerike:
10440 N Central Expressway
Suite 800, Dallas, Texas 75231
Spojené štáty
+ 1 (214) 808 5091

W: www.heatsail.com
E: sales@heatsail.com



BEEM® od HEATSAIL

ROZMERY



TECHNICKÉ ÚDAJE

Model	BEEM 230	BEEM 290	BEEM 390	BEEM 520
Tepelný výkon (W)	3000 W	3000 W	4000 W	4000 W
Svetelný výkon (W)	max 240 W	max 240 W	max 320 W	max 320 W
Elektrické pripojenie	230V AC - 50Hz 16 A		230V AC - 50Hz 20 A	
Rozmery (ŠxDxV)	2300 x 120 x 100 mm	2900 x 120 x 100 mm	3900 x 120 x 100 mm	5200 x 120 x 100 mm
Požiadavka na výšku montáže od zeme	min 1800 mm; max 2150 mm			
Výška stropu	min 2120 mm; max 3770 mm			
Hmotnosť	+/- 22 kg	+/- 26 kg	+/- 35 kg	+/- 44 kg
Schválenia	CE, IEC 60335-2-30, CAN/CSA-C22.2 No. 60335-1:16, CAN/CSA-E60335-2-30:13, UL 60335-1			



Ústredie:
Prins Boudewijnlaan 7 Unit A 08
2550 Kontich
Belgicko
+ 32 3 502 99 88

Pobočka v Severnej Amerike:
10440 N Central Expressway
Suite 800, Dallas, Texas 75231
Spojené štáty
+ 1 (214) 808 5091

W: www.heatsail.com
E: sales@heatsail.com



BEEM® od HEATSAIL

POŽIADAVKY NA ELEKTROTECHNICKÚ BEZPEČNOSŤ

Použitie zariadenia BEEM vyžaduje elektrickú inštaláciu so spoľahlivým bezpečnostným uzemnením.

Elektrickú bezpečnosť inštalácie je možné zaručiť iba vtedy, ak je zariadenie správne pripojené k uzemňovaciemu systému, ktorý je v súlade s bezpečnostnými pokynmi. Predbežná kontrola je absolútne nevyhnutná. V prípade akýchkoľvek nejasností musí byť vykonaná dôkladná kontrola kvalifikovaným a autorizovaným technikom. Spoločnosť Heatsail nenesie zodpovednosť za úrazy, resp. škody, spôsobené neuzemnenou inštaláciou.

Inštalácia elektrických komponentov zariadenia BEEM si vyžaduje sieťové pripojenie 230 V AC-50 Hz (16A poistka EN 30 mA RCD prúdový chránič). Pripojenie musí byť správne realizované v súlade s platnými normami IEC-CEI. Upozornenie: Na zariadenie sa môžu vzťahovať miestne zákony a predpisy.

Pred pripojením alebo inou prácou na elektrických komponentoch je potrebné prerušiť dodávku elektrickej energie. Je potrebné sa uistiť, že napájanie sa nemôže náhodne zapnúť. Na napájanie zariadenia BEEM sa nesmú používať elektrické adaptéry, rozvodky a predlžovacie káble. Medzi zariadením BEEM a poistkovou skrinkou musí byť vždy nainštalovaný spínač.

Nedodržanie týchto pokynov môže ohroziť bezpečnosť zariadenia. Spoločnosť Heatsail nenesie zodpovednosť za škody vyplývajúce z nedodržania týchto zásad.

Poznámka: Zariadenie BEEM sa dodáva s prívodným káblom so zástrčkou.



Ústredie:
Prins Boudewijnlaan 7 Unit A 08
2550 Kontich
Belgicko
+ 32 3 502 99 88

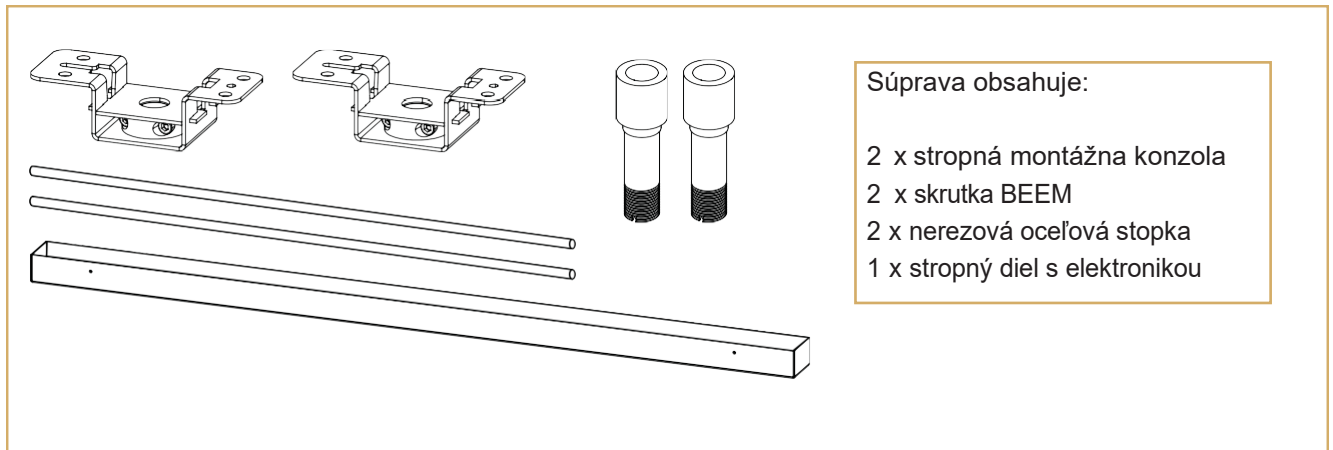
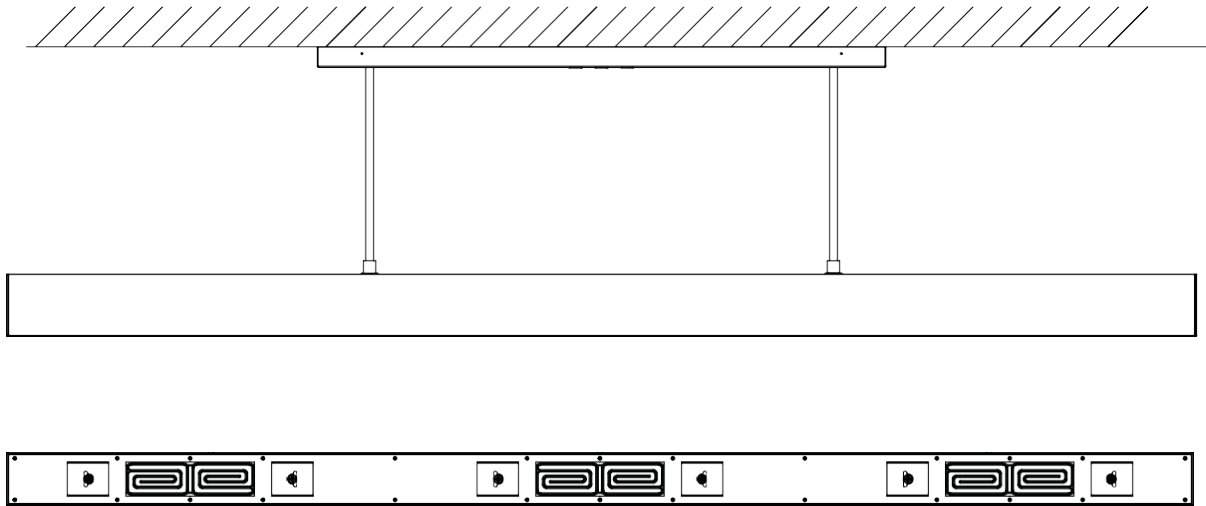
Pobočka v Severnej Amerike:
10440 N Central Expressway
Suite 800, Dallas, Texas 75231
Spojené štáty
+ 1 (214) 808 5091

W: www.heatsail.com
E: sales@heatsail.com



BEEM® od HEATSAIL

SPÔSOB MONTÁŽE: KONZOLY A STOPKY



- ✓ Použitie: V interiéri alebo krytom exteriéri
- ✓ Pre horizontálne stropy
- ✓ Pevná poloha medzi stopkami: 900 mm
- ✓ Maximálna dĺžka stopiek: 1500 mm

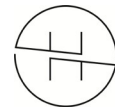
- ! Dodané stopky majú 1500 mm. Dĺžku si upraví koncový užívateľ podľa potreby
- ! S ohľadom na montážny povrch vždy používajte správne stropné kotvy a skrutky



Ústredie:
Prins Boudewijnlaan 7 Unit A 08
2550 Kontich
Belgicko
+ 32 3 502 99 88

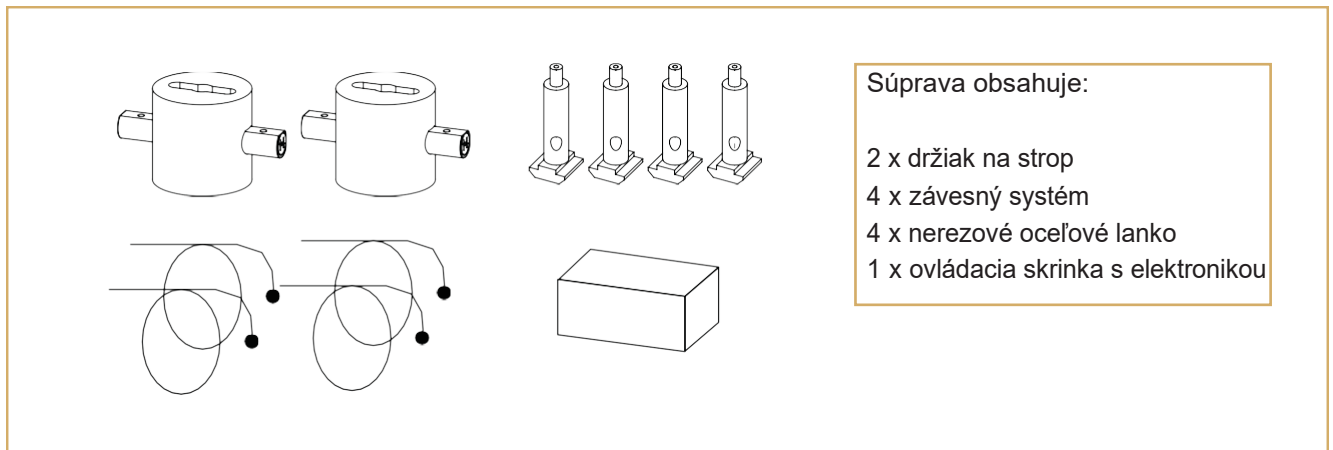
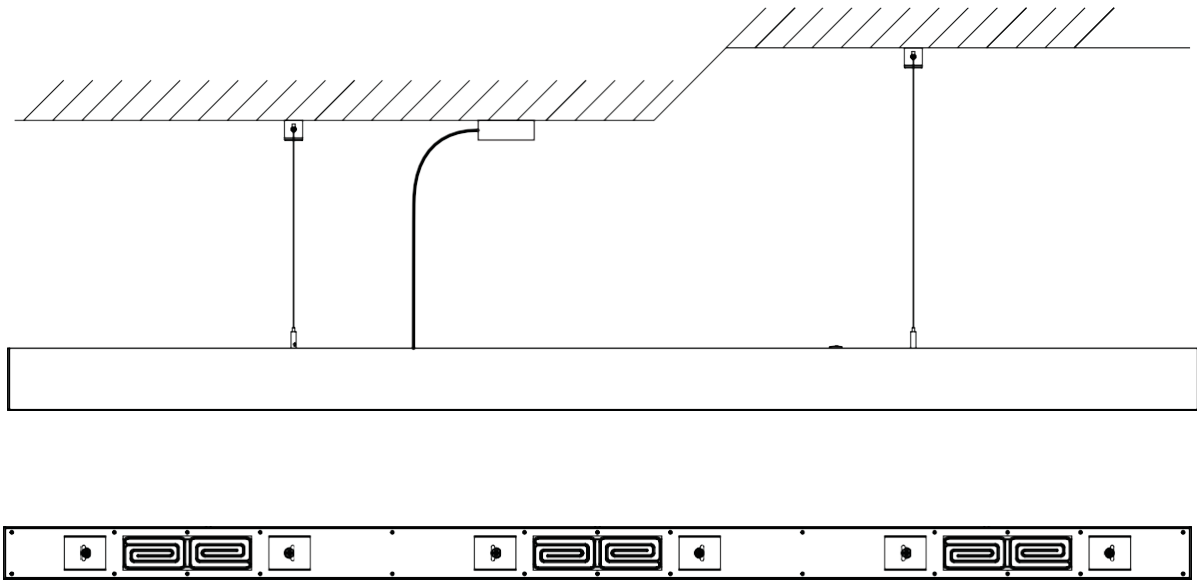
Pobočka v Severnej Amerike:
10440 N Central Expressway
Suite 800, Dallas, Texas 75231
Spojené štáty
+ 1 (214) 808 5091

W: www.heatsail.com
E: sales@heatsail.com



BEEM® od HEATSAIL

SPÔSOB MONTÁŽE: KONZOLY A STOPKY



✓ Použitie: V interiéri a/alebo úplne zastrešenom exteriéri

✓ Pre šikmé a horizontálne stropy

✓ Poloha medzi držiakmi je variabilná

✓ Maximálna dĺžka ocelových káblov: 4000 mm

! Používať iba v bezveternom prostredí

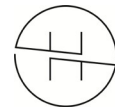
! S ohľadom na montážny povrch vždy používajte správne stropné kotvy a skrutky



Ústredie:
Prins Boudewijnlaan 7 Unit A 08
2550 Kontich
Belgicko
+ 32 3 502 99 88

Pobočka v Severnej Amerike:
10440 N Central Expressway
Suite 800, Dallas, Texas 75231
Spojené štáty
+ 1 (214) 808 5091

W: www.heatsail.com
E: sales@heatsail.com



BEEM® od HEATSAIL

INFORMÁCIE K ELEKTRIKE

Zariadenie BEEM pozostáva z hliníkového krytu s tromi až štyrmi modulmi s pravouhlými ohrievacími prvkami a halogénovými žiarovkami. Každý modul má dve 500 W ohrievacie telesá pri 230 V AC a dve halogénové žiarovky G9 s max 40 W pri 230 V AC.

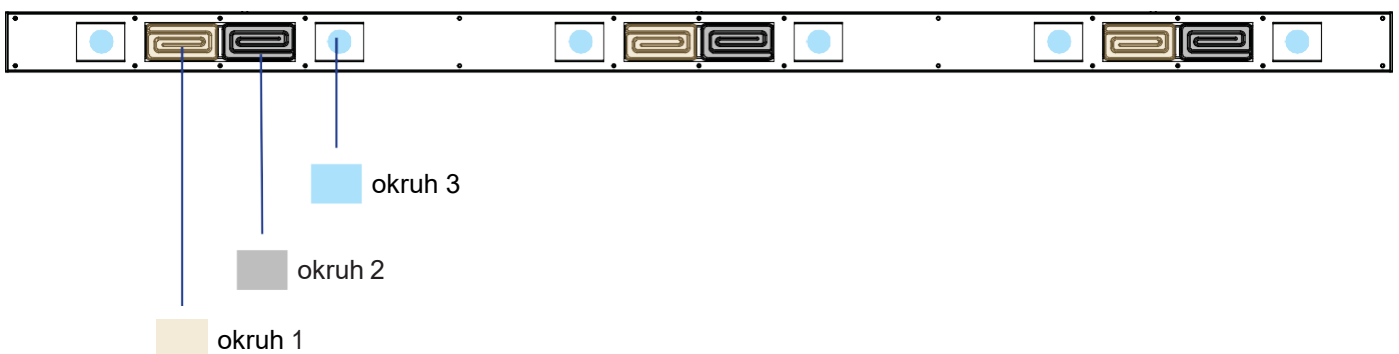
Kvôli vysokej teplote LED lampa nie je možná. LED nevydrží vysoké teploty vyžarujúce zo zariadenia BEEM. V zariadení BEEM sú tri elektrické okruhy. Celkový výkon týchto okruhov je 16-20 A pri 230 V AC.

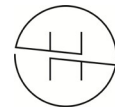
B230 B290

- Okruh 1: Ohrievací okruh 1 pozostáva z troch obdĺžnikových ohrievacích telies a má celkový tepelný výkon 1500 W pri 230 V AC
- Okruh 2: Ohrievací okruh 2 pozostáva z troch obdĺžnikových ohrievacích telies a má celkový tepelný výkon 1500 W pri 230 V AC
- Okruh 3: Svetelný okruh pozostáva zo šiestich žiaroviek G9 s max 40 W pri 230V AC

B390 B520

- Okruh 1: Ohrievací okruh 1 pozostáva zo štyroch obdĺžnikových ohrievacích telies a má celkový tepelný výkon 2000 W pri 230 V AC
- Okruh 2: Ohrievací okruh 2 pozostáva zo štyroch obdĺžnikových ohrievacích telies a má celkový tepelný výkon 2000 W pri 230V AC
- Okruh 3: Svetelný okruh pozostáva z ôsmich žiaroviek G9 s max 40 W pri 230V AC



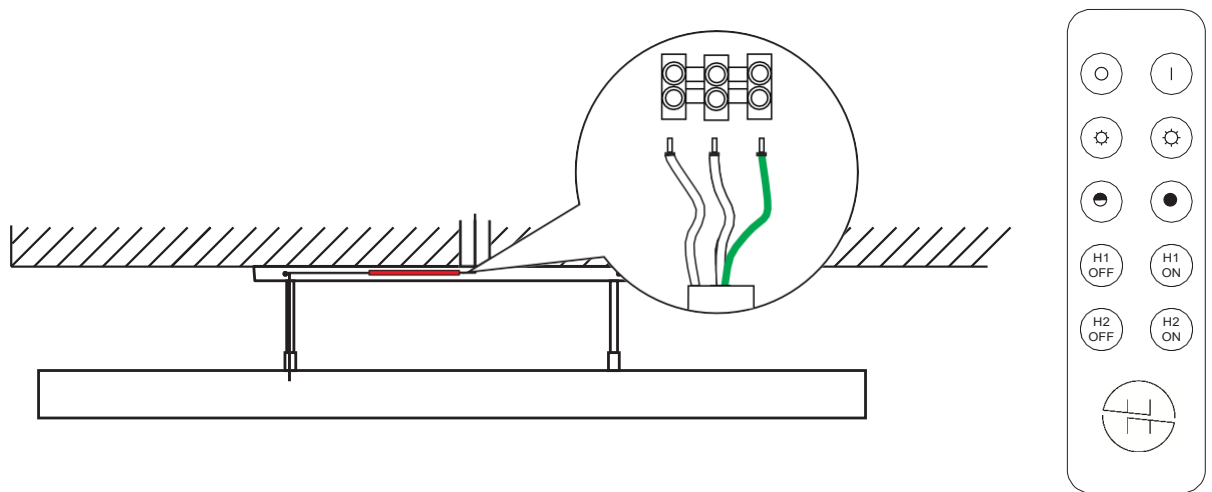


BEEM® od HEATSAIL

ELECTRICKÉ PRIPOJENIE

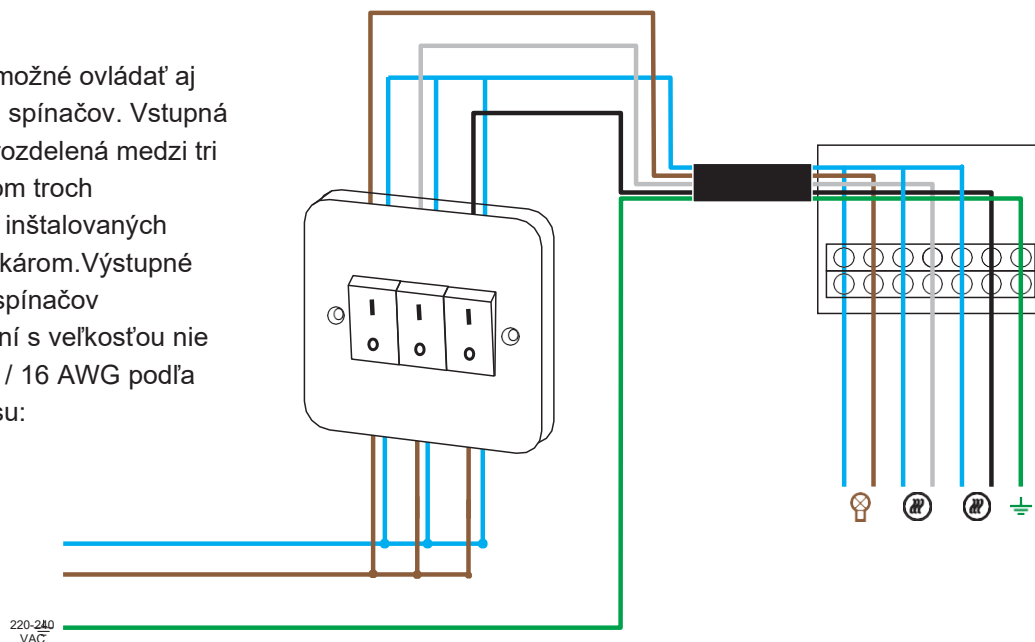
Vstupná energia je rozdelená medzi tri okruhy pomocou troch elektronických spínačov namontovaných na stropnej ružici. Elektronické spínače sú ovládané dodávaným diaľkovým ovládačom.

Vždy zabezpečte, aby napájanie medzi napájacou sieťou a zariadením BEEM bolo možné vypnúť iným spôsobom než diaľkovým ovládačom, pomocou 2-pólového vypínača.



Na pripojenie zariadenia BEEM k hlavnému napájaniu je potrebné trojpólové pripojenie pozostávajúce z dvoch horúcich vodičov (s výstupom 230 V AC-50 Hz) a jedného uzemňovacieho vodiča s veľkosťou nie menšou ako 1,5 mm² / 16 AWG. Z bezpečnostných dôvodov sa odporúča 2,5 mm² / 14 AWG.

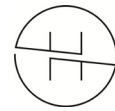
Zariadenie BEEM je možné ovládať aj pomocou nástenných spínačov. Vstupná elektrická energia je rozdelená medzi tri okruhy prostredníctvom troch nástenných spínačov inštalovaných kvalifikovaným elektrikárom. Výstupné vedenia nástenných spínačov pozostávajú z 5 vedení s veľkosťou nie menšou ako 1,5 mm² / 16 AWG podľa nasledujúceho výkresu:



Ústredie:
Prins Boudewijnlaan 7 Unit A 08
2550 Kontich
Belgicko
+ 32 3 502 99 88

Pobočka v Severnej Amerike:
10440 N Central Expressway
Suite 800, Dallas, Texas 75231
Spojené štáty
+ 1 (214) 808 5091

W: www.heatsail.com
E: sales@heatsail.com

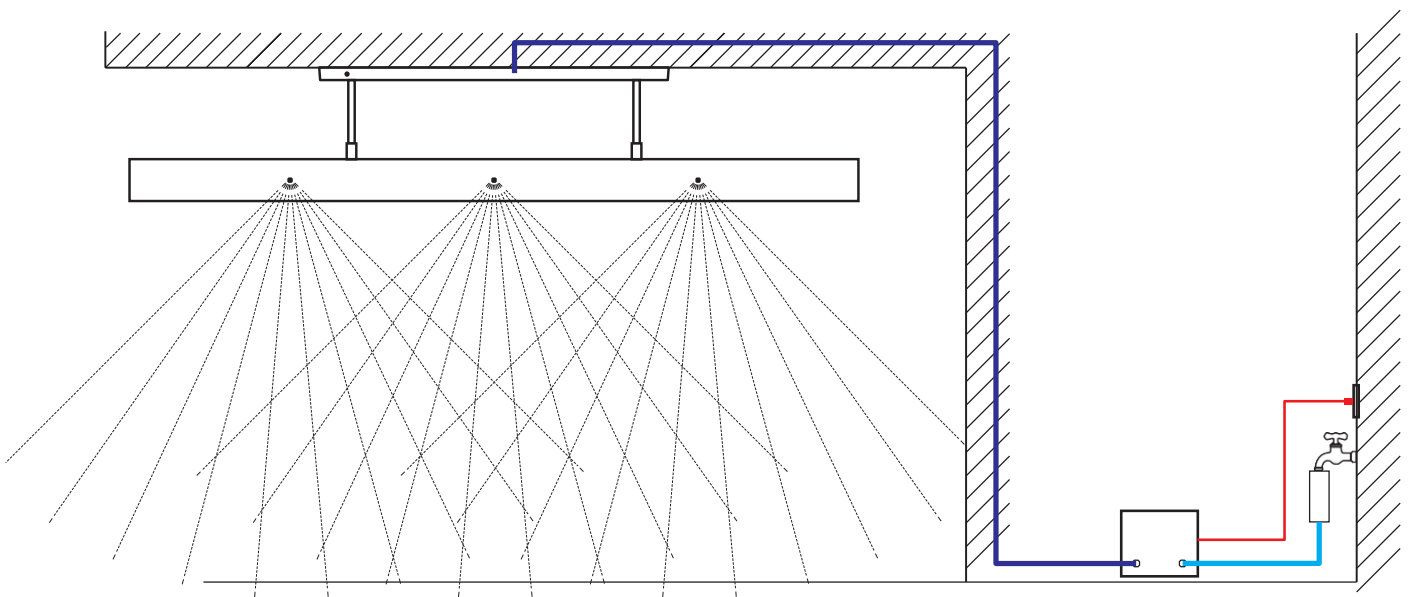


BEEM® od HEATSAIL

ROZPRAŠOVANIE: SÚHRN

Doplnkom k štandardnému zariadeniu BEEM je integrovaný systém rozprašovania pozostávajúci z vysokotlakového systému nerezových hadíc a vysokokvalitných trysiek s otvorom medzi 0,10 a 0,20 mm a 6,35 mm hadičiek PA12 na ochladenie okolitej teploty až na 10 °C, v závislosti od klímy a vlhkosti.

Hmla je produkována pomocou čerpadla, ktoré stlačí vodu až na 70 barov, pričom vytlačí vodu z trysiek pod vysokým tlakom a ochladzuje okolitý vzduch.

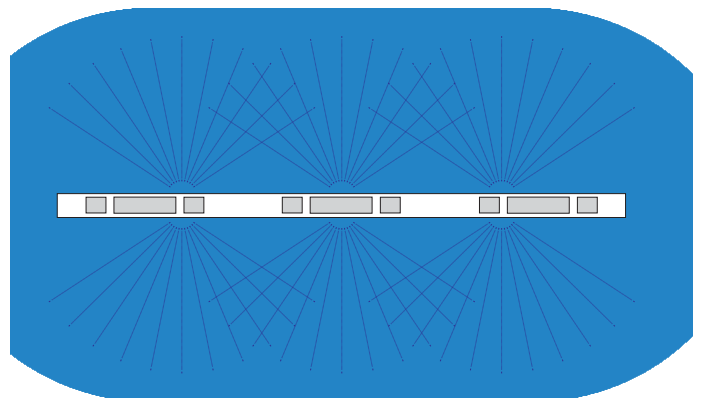


ROZPRAŠOVANIE: KAPACITA

Rozprašovací verzia B230 a B290 pojme 2 x 3 rozprašovacie trysky a má ochladzovaciu kapacitu približne 12 m².

Rozprašovací verzia B390 a B520 pojme 2 x 4 rozprašovacie trysky a má ochladzovaciu kapacitu približne 16 m².

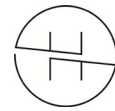
V prípade potreby sú k dispozícii zátky na uzavretie trysiek.



Ústredie:
Prins Boudewijnlaan 7 Unit A 08
2550 Kontich
Belgicko
+ 32 3 502 99 88

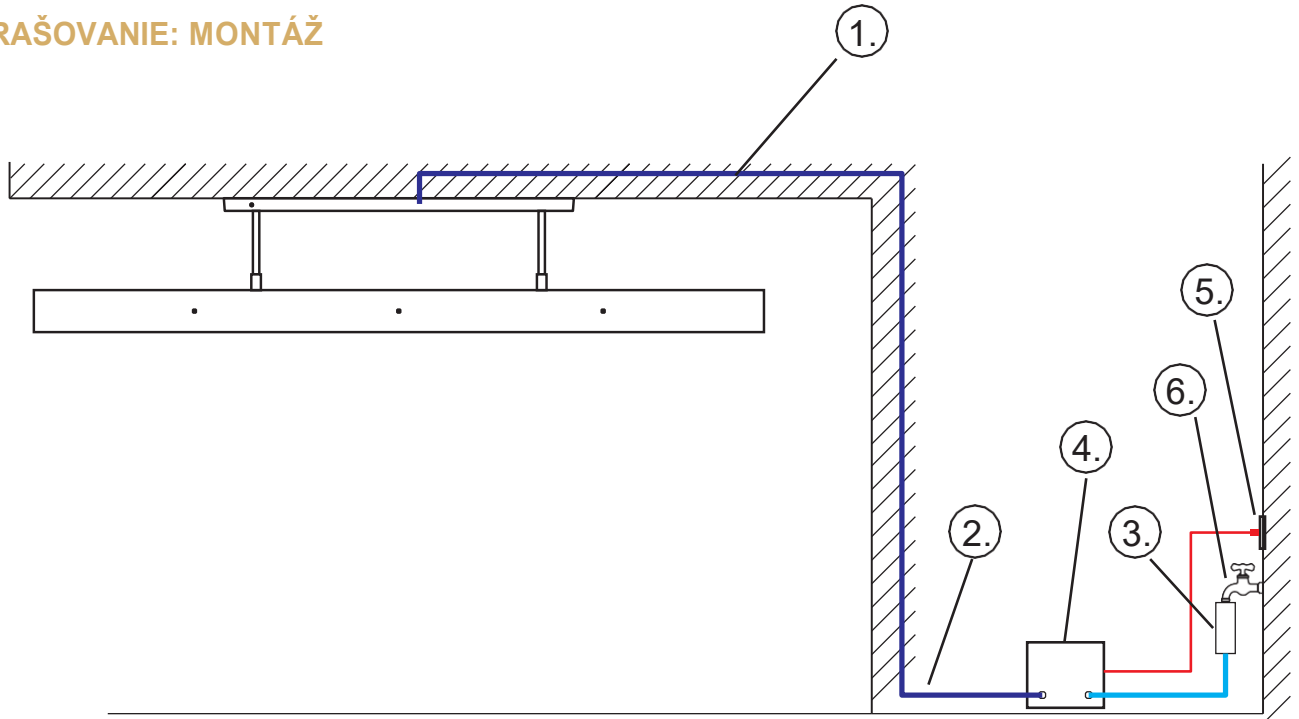
Pobočka v Severnej Amerike:
10440 N Central Expressway
Suite 800, Dallas, Texas 75231
Spojené štáty
+ 1 (214) 808 5091

W: www.heatsail.com
E: sales@heatsail.com

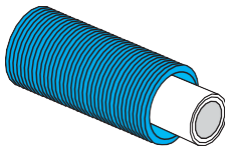


BEEM® od HEATSAIL

ROZPRAŠOVANIE: MONTÁŽ

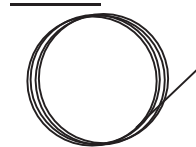


1.



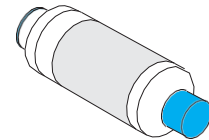
[Art.170.10.010] Rúrka v rúre, ktorú nainštaluje inštalatér pri montáži*.

2.



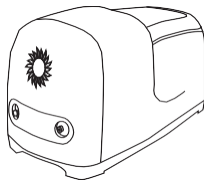
[Art.170.10.001] PA12 Rúrka (priemer 6,35 mm). 5 m sa dodáva s produktom. K dispozícii sú dlhšie rúrky*.

3.



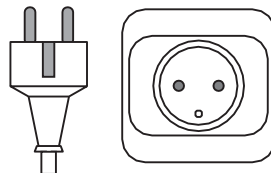
[Art.170.10.020] Vápnikový filter treba umiestniť medzi prívod vody a rozprašovacie čerpadlo*.

4.



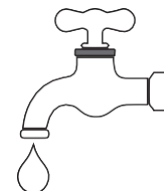
[Art.170.10.030] Vyžaduje sa inštalácia rozprašovacieho čerpadla, ktoré poskytuje tlak až 70 barov*.

5.



Na napájanie rozprašovacieho čerpadla je potrebný napájací zdroj.

6.



Na vstupe rozprašovacieho čerpadla je potrebný prívod vody.

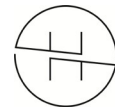
*predáva sa samostatne



Ústredie:
Prins Boudewijnlaan 7 Unit A 08
2550 Kontich
Belgicko
+ 32 3 502 99 88

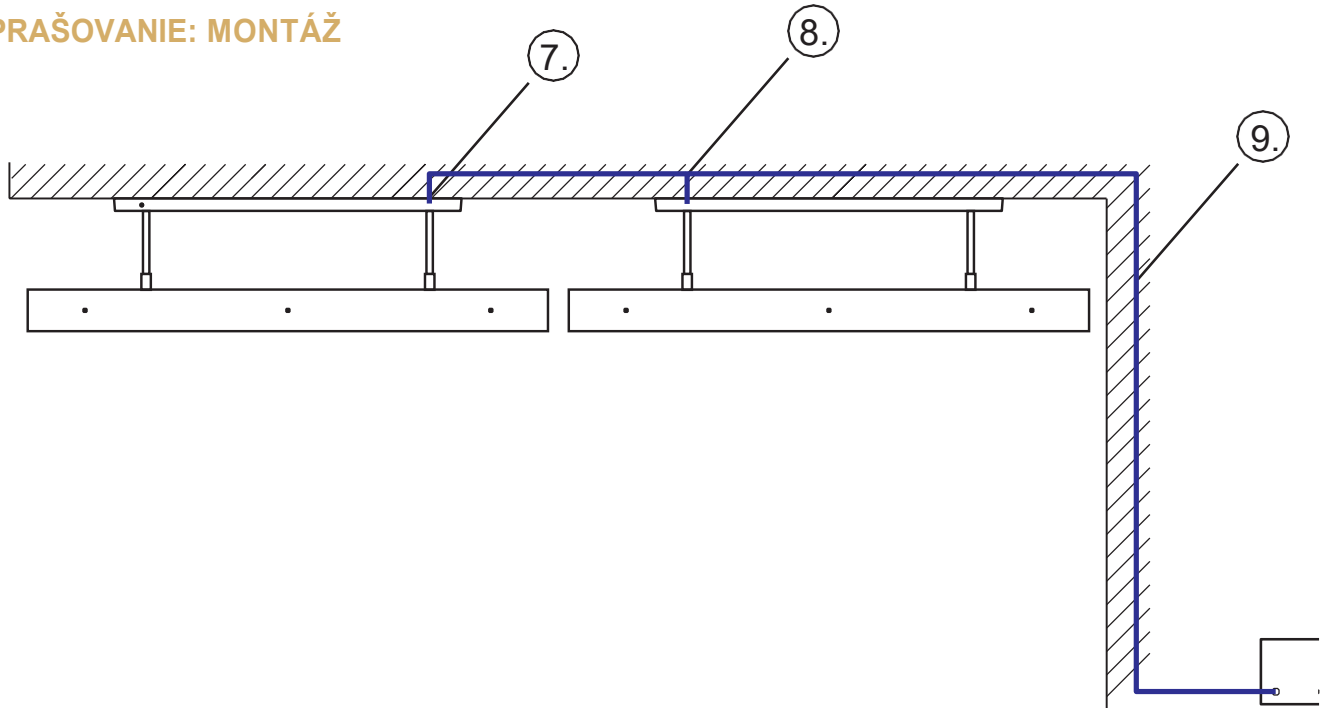
Pobočka v Severnej Amerike:
10440 N Central Expressway
Suite 800, Dallas, Texas 75231
Spojené štáty
+ 1 (214) 808 5091

W: www.heatsail.com
E: sales@heatsail.com

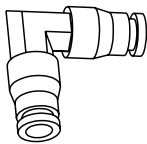


BEEM® od HEATSAIL

ROZPRAŠOVANIE: MONTÁŽ

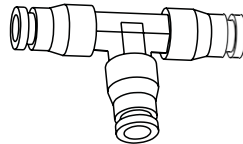


7.



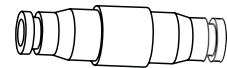
[Art.170.10.002] L-rýchlospojka pre 6,35 mm hadičky. Dva kusy.

8.



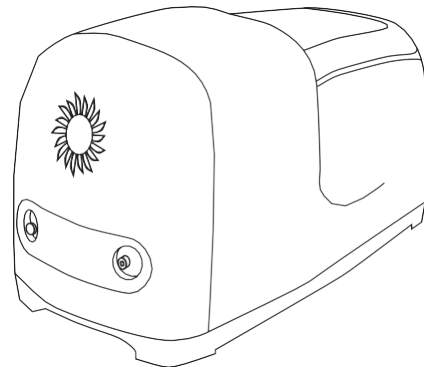
[Art.170.10.003] T- rýchlospojka pre 6,35 mm hadičky*.

9.



[Art.170.10.004] Predlžovač potrubia pre 6,35 mm hadičku*.

Tlak	70 bar/ 1000psi
Motor	230V AC
Výkon	180W
Hluk s tlakom	56 dB
Údržba	800-1000h
Obsluha	aplikácia / tlačidlá, spínač



* predáva sa samostatne



Ústredie:
Prins Boudewijnlaan 7 Unit A 08
2550 Kontich
Belgicko
+ 32 3 502 99 88

Pobočka v Severnej Amerike:
10440 N Central Expressway
Suite 800, Dallas, Texas 75231
Spojené štáty
+ 1 (214) 808 5091

W: www.heatsail.com
E: sales@heatsail.com